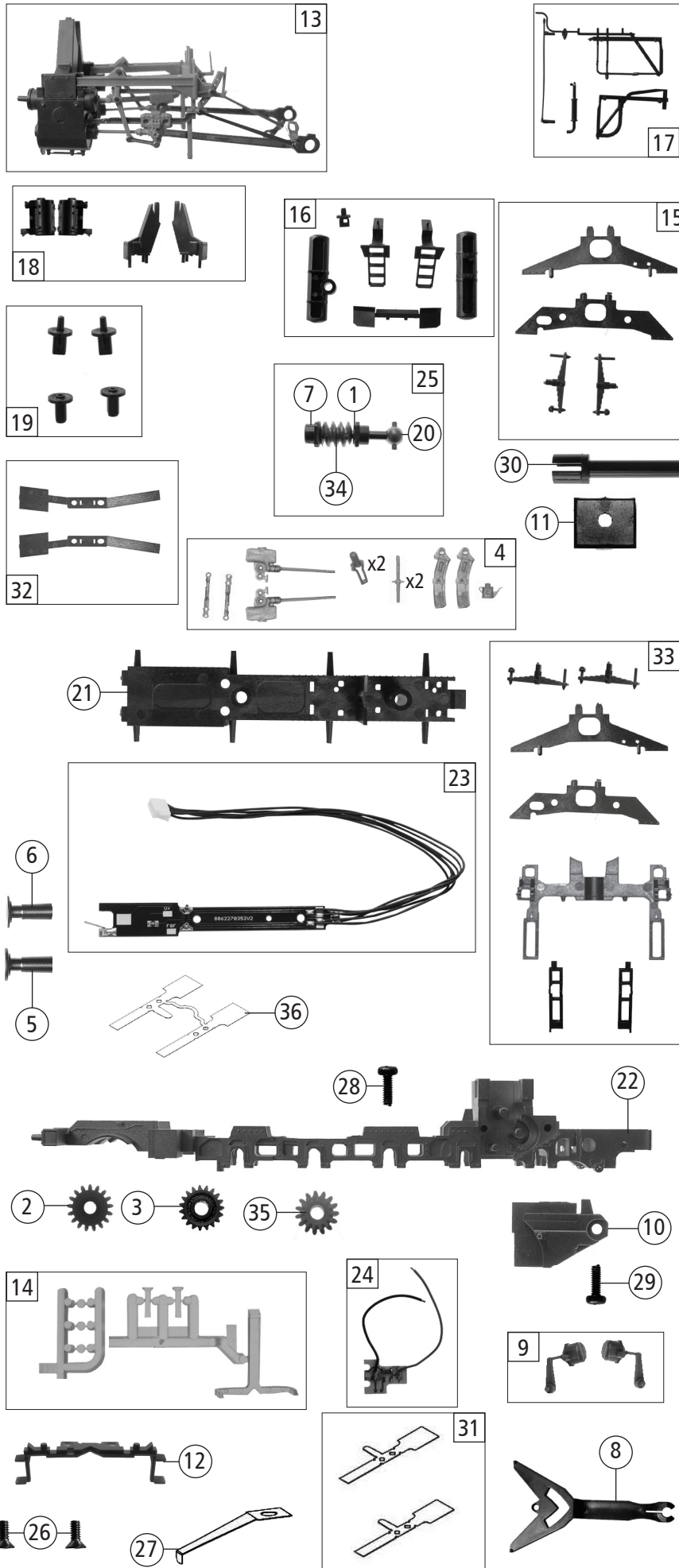


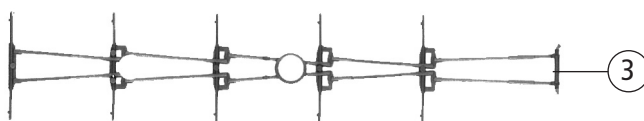
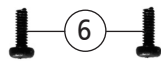
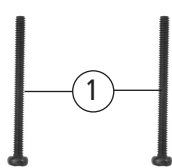
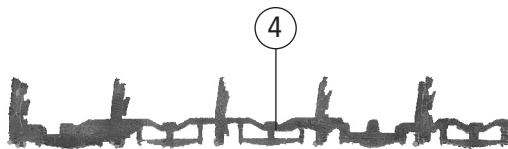
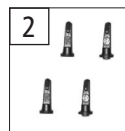
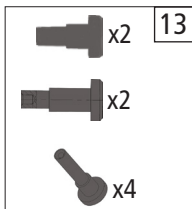
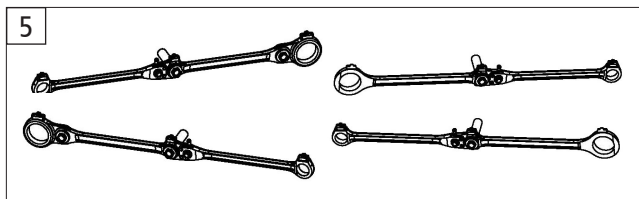
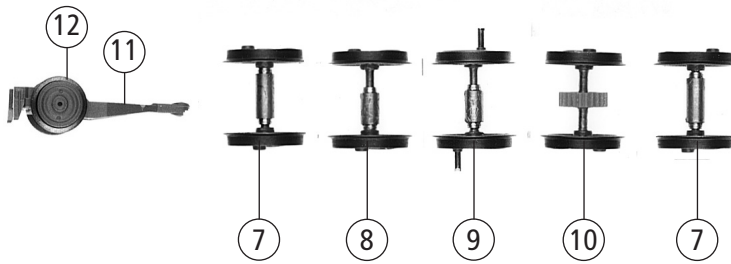
7100038	SNCF	150Y	=	
7110038			=	🔊
7120038			~	🔊

Pos. Nr. Pos.no.	Beschreibung Description	Art.-Nr. Art.no.	Preisgruppe Price bracket
1	Kessel kpl. Betr.Nr. 150.y.16 Boiler ass. compl.Loco no. 150.y.16	153615	39
2	GF-Schraube M2x5 mm GF-Screw	114966	3
3	Lichtabdeckung Light cover	122502	3
4	Kesselstütze kpl. mit Seuthekontakt Boiler-supports	124975	8
5	TS - Fenster Part sett window	124977	8
6	Ventil-Leitung+Griffstange Valve line+handrails	124988	8
7	TS - Dachaufsatz, Werkzeugkasten Part set	124996	7
8	Windleitblech links + rechts Wind guide plate left + right	124999	9
9	TS - Sandfallrohre, Ventile Part set sand gutter-pipes, valves	153617	9
10	TS - Rohre, Bremschlauch, Bel. Part set pipes, brake hose	125002	9
11	TS-Kessel Part set-boiler	153619	8
12	TS - Rauchkammerstufe,Stütze Part set smoke chamber stage, support	125005	7
13	Kesselgewicht Boiler weight	125011	8
14	TS - Leitungen Part set lines	125012	9
15	Führerstandsablass Drivers cab drainage	125014	8
16	Umlaufblech Running board	153614	16
17	Drahtfeder Wire spring	125034	4
18	Führerhaus kpl. Drivers cab ass.	153616	18
19	TS - Führerhausgriffstangen Part set cab handrail	138582	10
20	Sand- + Dampfdomdeckel Sand- + steam dome covers	153621	6
21	Kesselboden Boiler bottom	153618	12
22	Lokführer seitlich Loco driver at the side	89724	6
23	Kupplungsauflage Coupling block	100277	4
24	Heizer/E-Lokführer Heater/E-loco driver	89725	6
25	Rauchfang UT+Luftpumpen UT Chimney+air pumps	147477	8
26	Generatorleitung Generator connection	147480	7
27	Pumpe rechts Pump right	125039	4
28	TS - Rauchkammerstufen,Stützen Part set of Smoke box steps/supports	153620	7
Sound			
29	Lautsprecher Loudspeaker	129524	13
30	GF-Schraube M1,6x4 mm GF-screw	114850	3
31	Steckerverbindung Plug connector	141597	11
32	Lautsprecherplatine Printed circuit for loudspeaker	133613	11

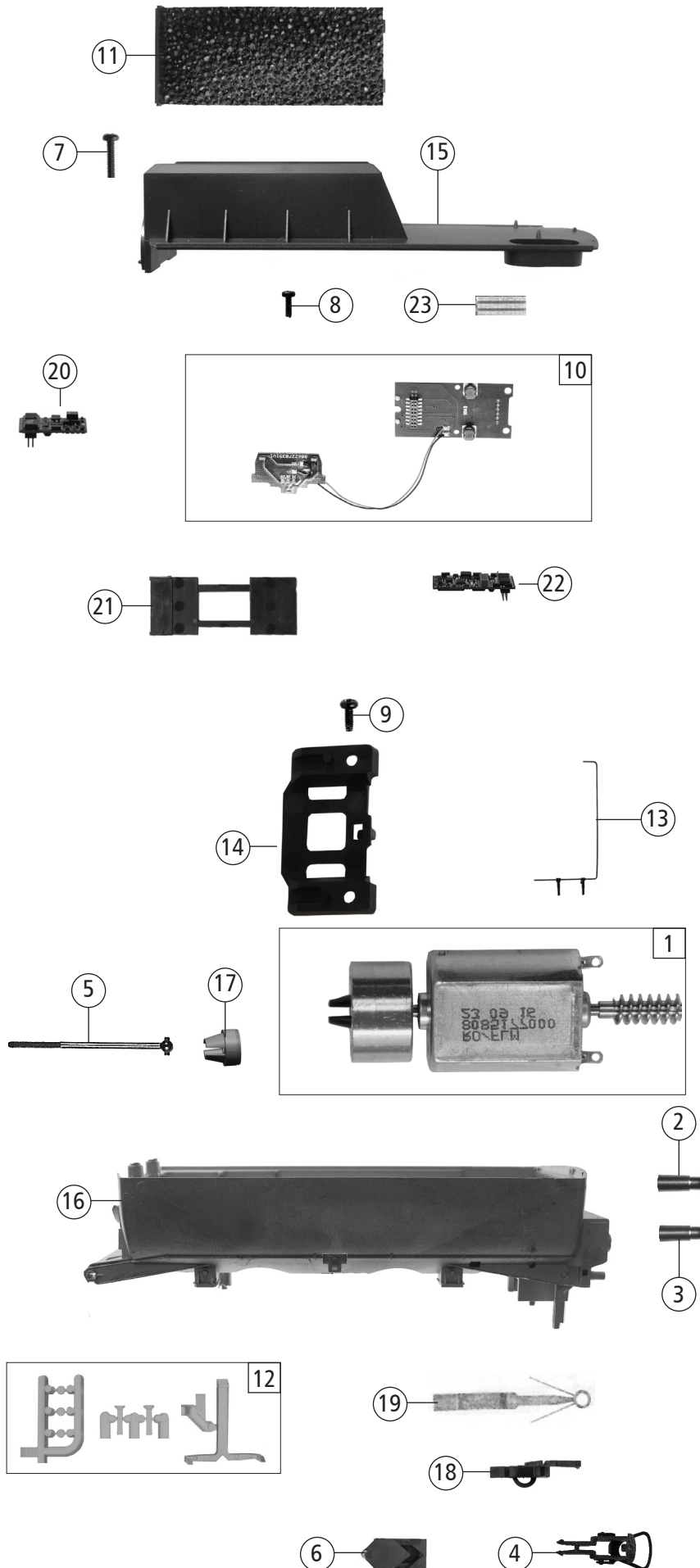
Änderungen in Konstruktion und Ausführung vorbehalten
We reserve the right to change the construction and specification



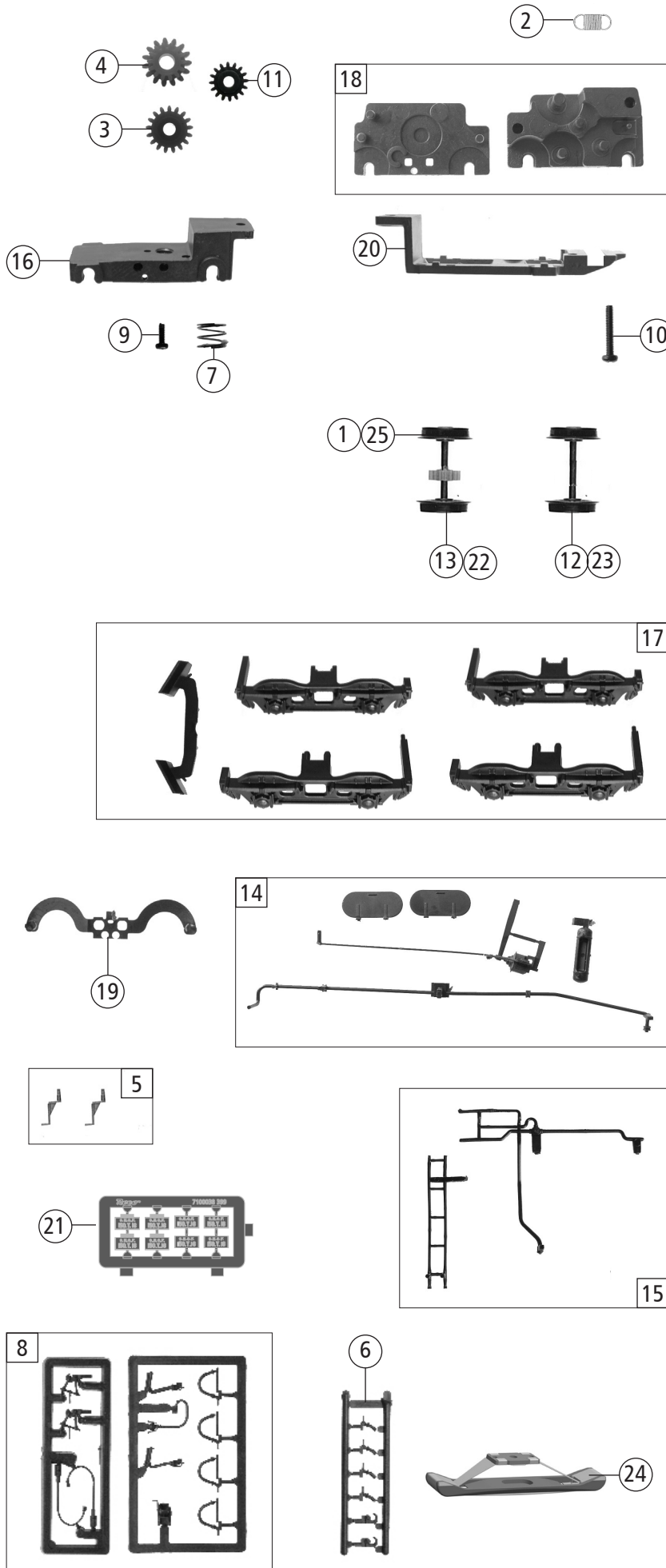
Pos. Nr. Pos.no.	Beschreibung Description	Art.-Nr. Art.no.	Preisgruppe Price bracket
7100038	SNCF 150Y	=	
7110038		=	🔊
7120038		~	🔊
1	Beilagscheibe 2.1 x 4 / 0.2 mm Washer	86108	3
2	Zahnrad Z=17 Gear Z=17	86409	5
3	Zahnrad Z=19 / M0,4 Gear Z=19 / M0,4	86417	3
4	TS - Steuerung Part set - Steering ass.	146567	12
5	Puffer rund flach Buffer round flat	88556	5
6	Puffer rund gewölbt Buffer round vaulted	88557	5
7	Lager für Schneckenachse Bearing for worm axle	89749	6
8	Lok-Tender Kupplung Loco-tender coupling	100296	8
9	TS-Bremszylinder Part set brake cylinder	100684	9
10	Lokgetriebedeckel Loco gear cover	100290	12
11	Schneckenkammerdeckel Worm cover	111987	4
12	Loktreppe Loco step	125083	4
13	Steuerung kpl. Steering ass.	153610	35
14	TS - Lichtleiter Part set Light transmission	124986	8
15	TS - Stützbleche, Federpaket, Steuerungstr. Part set support flanges, spring rod, steering...	125077	8
16	TS - D-Kessel, Treppen, Pumpen Part set boiler, steps, pump	125080	8
17	TS - Leitungsgitter + Steckteile Part set line lattice...	125082	7
18	Zylinderblock links + rechts Cylinder block left + right	153611	14
19	Schieberkastendeckel vo. + hi. Slidegate valve box cover in front + rear	125000	6
20	Kardankugel Cardan ball	109614	4
21	Platinenabdeckung schwarz Plate cover black	125097	8
22	Lok Grundrahmen Loco base frame	153609	16
23	Lokplatine kpl. Printed circuit ass.	151222	20
24	Stirn-LED-Platine kpl. Front -LED-printed circuit compl.	125020	12
25	Schneckensatz kpl. Worm set ass.	125022	13
26	SK-Schraube M1,6x3 mm SK-Screw	125023	3
27	Vorlaufstellfeder Spring	125024	3
28	GF-Schraube M1,6x4 mm GF-Screw	114850	3
29	GF-Schraube M2x5 mm GF-Screw	114966	3
30	Kardanhülse Cardan bearing	124974	5
31	Radkontakt für Steuerung Wheel contact for Steering	128920	5
32	Radkontakt links u. rechts Wheel contact left a. right	124976	6
33	TS - Stützbleche + Federpaket Part set support flanges + spring rod	125704	8
34	Schnecke Wormgear	86720	6
35	Schneckenrad Z=15/14 Worm gear wheel	86490	5
AC - Wechselstrom			
36	Radkontaktf. steuerung Contact f. steering ass.	126354	5



Pos. Nr. Pos.no.	Beschreibung Description	Art.-Nr. Art.no.	Preisgruppe Price bracket
7100038	SNCF 150Y	=	
7110038		=	🔊
7120038		~	🔊
1	GF - Schraube M2x25 mm GF - Screw	115533	3
2	TS-Stoppeln Part set stubble	138069	5
3	Bremsgestänge Brake leverage	100292	3
4	Bremsrahmen Brake frame	100308	12
5	TS-Kuppelstangen Part set drawbar	136819	16
6	GF-Schraube M2x4 mm GF-Screw	114877	3
7	Radsatz o.Zahnrad o. Haftring Wheel set w/o gearwh. w/o tr. tyre	135481	12
8	Radsatz o.Zahnrad o. Haftring Wheel set w/o gearwh. w/o tr. tyre	135482	12
9	Radsatz o.Zahnrad o. Haftring Wheel set w/o gearwh. w/o tr. tyre	135483	12
10	Radsatz m.Zahnrad o. Haftring Wheel set w. gearwh. w/o tr. tyre	135484	12
11	Vorlaufgestell Pilot frame	135479	8
12	Vorläufradsatz Wheelset	136817	9
13	Steuerungsnieten kurz+lang Steering ass. rivets short+long	113252	8
14	Niet kurz 2,05 mm Rivet short	146795	3
15	TS - Gegenkurbel Part set - Counterweight	146620	8
16	Niet langer ansatz 3,2 mm Rivet long	117446	3
17	Drahtstift Tack	110641	4



Pos. Nr. Pos.no.	Beschreibung Description	Art.-Nr. Art.no.	Preisgruppe Price bracket
7100038	SNCF 150Y	=	
7110038		=	🔊
7120038		~	🔊
1	Motor Motor	151230	28
2	Puffer rund flach - Metall Buffer round flat - metal	88556	5
3	Puffer rund gewölbt - Metall Buffer round vaulted - metal	88557	5
4	Standardkupplung komplett Standard coupling	89246	6
5	Kardanwelle Cardan shaft	109238	5
6	Tenderkuppl. Tender coupling	111829	6
7	GF-Schraube M1,6x6 mm GF-Screw	114836	3
8	GF-Schraube M1,6x4 mm GF-Screw	114850	3
9	GF-Schraube M2x4 mm GF-Screw	114877	3
10	Tenderplatine Tender printed circuit	152019	22
11	Kohle Coal	124978	7
12	TS - Lichtleiter Part set light transmission bar	124986	8
13	Griffstange Tender Handrail tender	124987	8
14	Motorhalter Motor older	151229	4
15	Kohlekasten lackiert Coal box coated	125025	10
16	Wannenkessel Tub boiler	153613	17
17	Kardanschale Cardan bearing	87129	4
18	Kurzkupplung - Vorentkupplung Coupling short	115550	6
19	Kupplungskammer Clutch chamber	138578	5
20	Brückenstecker PLUX-16 Jumper	130528	18
21	Modulhalter Module holder	111877	3
Sound			
22	Sounddecoder Sound-decoder	149677	39
23	Lötverbindung Soldered connection	131427	5



Pos. Nr. Pos.no.	Beschreibung Description	Art.-Nr. Art.no.	Preisgruppe Price bracket
7100038	SNCF 150Y	=	
7110038		=	🔊
7120038		~	🔊
1	Haftringsatz 10Stk. 10,3-12,8mm Set w.traction tiers 10pieces 10,3-12,8mm	40069	---
2	Zugfeder - 2,5x5,8x0,15 Spring	86208	3
3	Zahnrad Z=17 Gear Z=17	86409	5
4	Schneckenzahnrad Z=15/14 Worm gear Z=15/14	86490	5
5	Tritte Steps	100307	8
6	Attrappenrahmen Push in part set	107808	4
7	Druckfeder Spring	108226	3
8	Zubehörrahmensatz Part set	108322	7
9	GF-Schraube M1,6x4 mm GF-Screw	114850	3
10	GF-Schraube M1,6x10 mm GF-Screw	114881	3
11	Zahnrad Z=16 Gear Z=16	117617	3
12	Tenderradsatz o.Haftring o.Zahnrad Wheelset without gear without traction tiers	125089	10
13	Tenderradsatz m.2 Haftringe m.Zahnrad Wheelset w. gear w-traction tiers	125090	12
14	TS - Tendersteckteile Part set tender	124982	9
15	TS - Leiter, Treppen Part set ladder, steps	124983	8
16	Laufgestell Tender Tender bogie	124984	8
17	TS - Blenden / Schienenräumer Part set - bogie / rail guard	125084	8
18	TS - Getriebe Tender Part set gear	125008	13
19	Tenderradkontakt Wheel contact tender	125028	3
20	Getriebeboden Gear bottom	125009	9
21	Tafelsatz Set of panels	153622	12
AC - Wechselstrom			
22	Radsatz m. Zahnr. m. Haftring Wheelset w. gearwh. w. tr. tyre	125098	12
23	Radsatz o. Zahnr. o. Haftring Wheelset w/o gearwh. w/o tr. tyre	128929	10
24	Schleifer Slider	86031	14
25	Haftringsatz 10Stk. 10,3-12,4mm Set w.traction tiers 10pieces 10,3-12,4mm	40074	---